



248 Chiavi a forchetta semplici



DATI TECNICI

- Testa inclinata di 15°
- Acciaio al Cromo Vanadio
- Esecuzione nichelata cromata

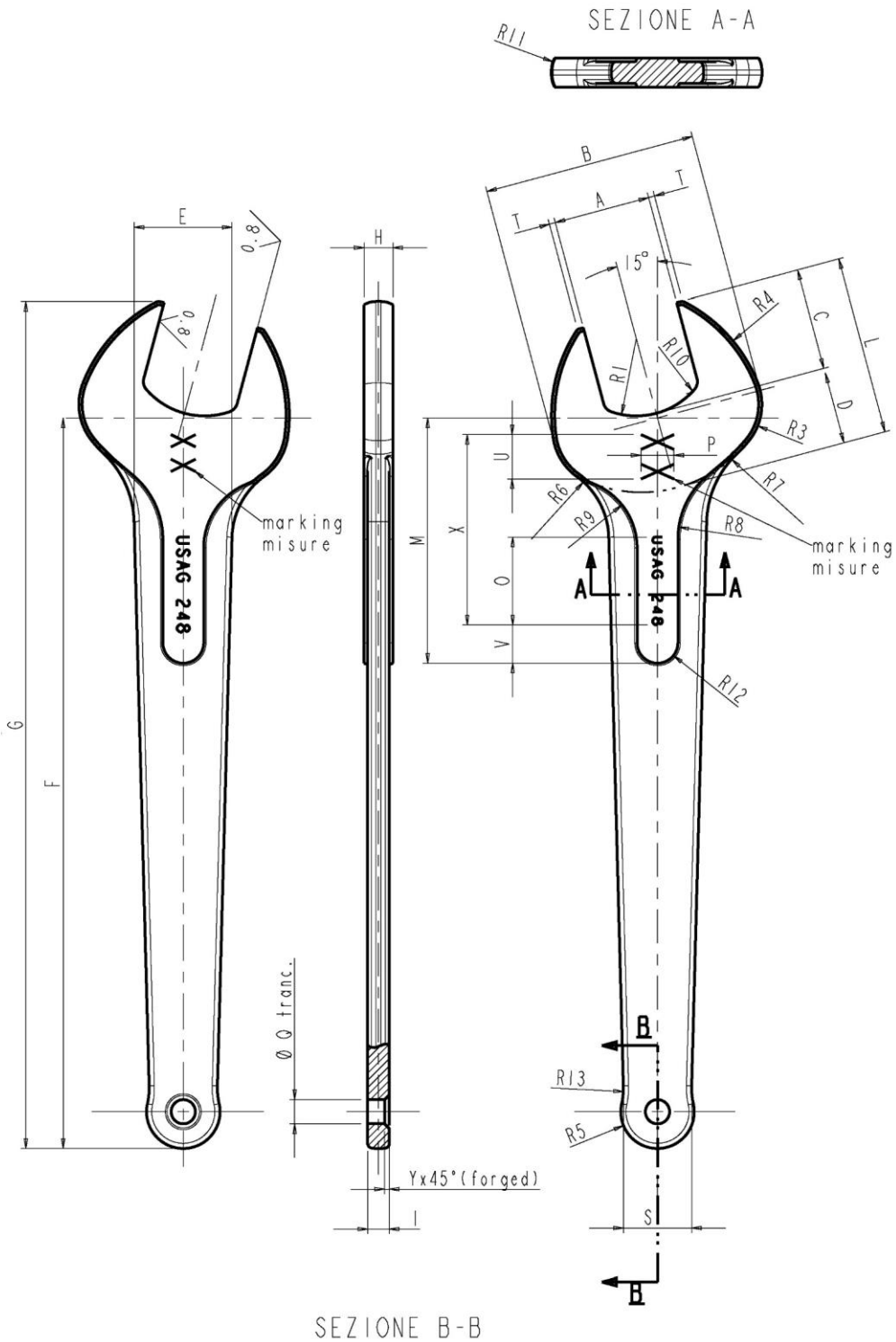
NORMATIVE

- ISO 691 DIN 3114



248 Chiavi a forchetta semplici

DISEGNO





248

Chiavi a forchetta semplici

TABELLA DISEGNO

Codice	A	B	C	D	E	F	G	H	R11	Durezza HRC			
U02480104	4	14	6	6	6.5	82.5	89	3.9	2	4÷17			
U02480105	5												
U02480106	6	17	7.5	7	8.5	90	100	3.9	2.3		4÷17		
U02480107	7												
U02480108	8	20	10	8	10.5	94	106	4.1	2.5			4÷17	
U02480109	9												
U02480110	10	25	12.5	9.5	13	105.5	120	4.6	2.8				4÷17
U02480111	11												
U02480112	12												
U02480113	13	32	15	12	15	127.5	145	5.25	3				
U02480114	14												
U02480115	15												
U02480116	16	40	18	13.5	18	138.5	160	5.7	3.2	4÷17			
U02480117	17												
U02480118	18												
U02480119	19	44	21	15	20	151	175	6	3.5		18÷24		
U02480120	20												
U02480121	21												
U02480122	22	50	24.5	18	22	168.5	196	6.5	3.8			18÷24	
U02480123	23												
U02480124	24												
U02480125	25	54	27.4	19	23	185	214	7	4		25÷32		
U02480126	26												
U02480127	27												
U02480128	28	58	30.5	21	25	206	239	7.5	4.2	25÷32			
U02480130	30												
U02480132	32												
U02480134	34	66	34	25	28	231.5	268	8.25	4.5		25÷32		
U02480133	33												



248 Chiavi a forchetta semplici

TABELLA DISEGNO

U02480135	35	80	39	29	33	254.5	300	8.75	4.8	34÷48
U02480136	36									
U02480138	38									
U02480140	40	93	42.5	32	36	280	340	9.5	5	
U02480141	41									
U02480142	42	100	49	34	40	319	376	11.5	5.5	
U02480145	45									
U02480146	46									
U02480147	47	105	55.5	38	46	359	420	13	6	
U02480148	48									
U02480150	50									
U02480152	52	113	60.5	40	49	385	450	14.5	6.8	50÷55
U02480155	55									
U02480160	60	132	68.5	44	55	417	494	15.5	7.5	60÷75
U02480165	65									
U02480170	70	140	73	46	58	490	563	16	8.5	
U02480175	75									



248

Chiavi a forchetta semplici

MATERIALI

Acciaio: 40CrV4 (31CrV3 per misura 13-14-15-28-30)

Finitura: Nichelata cromata

CONFEZIONAMENTO

- Scatola in cartone 5 pz



Stanley Black & Decker Italia Srl
Via Volta, 3 - 21020 Monvalle (VA)
Tel. +39 0332 790111 - Fax +39 0332 790330
info.mv@usag.it

USAG.IT
USAG-TOOLS.NET

UK Importer - USAG UK, 270 Bath Rd, Slough SL1 4DX, England